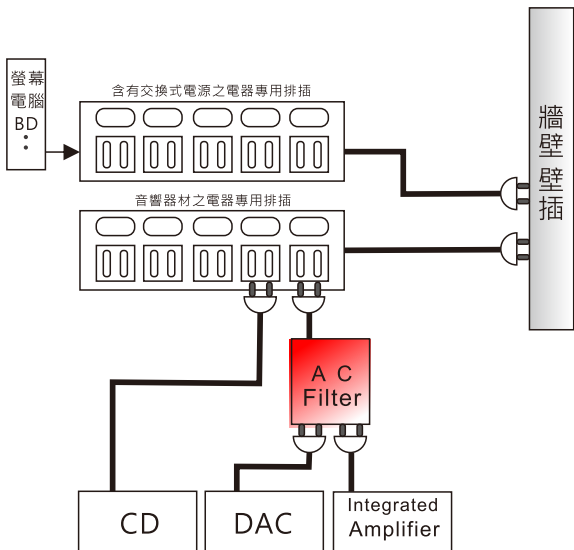
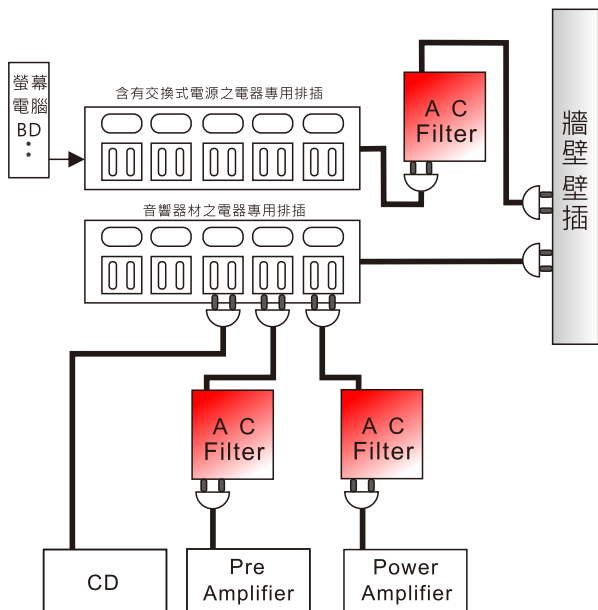


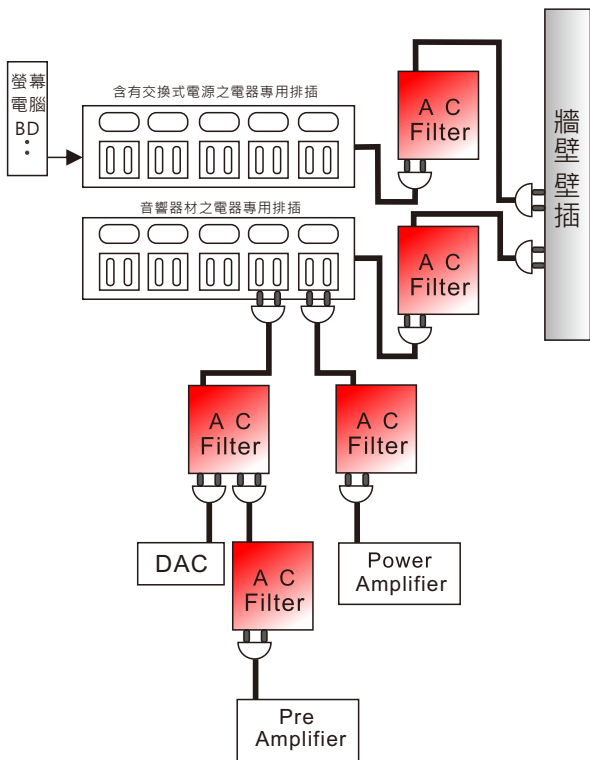
AC Filter 基礎運用



AC Filter 一般運用



AC Filter 高階數運用



**附記:高畫質顯示器請單獨使用一個AC Filter
如果DAC 為交換式電源供電, 請勿與前級共用一個AC Filter**