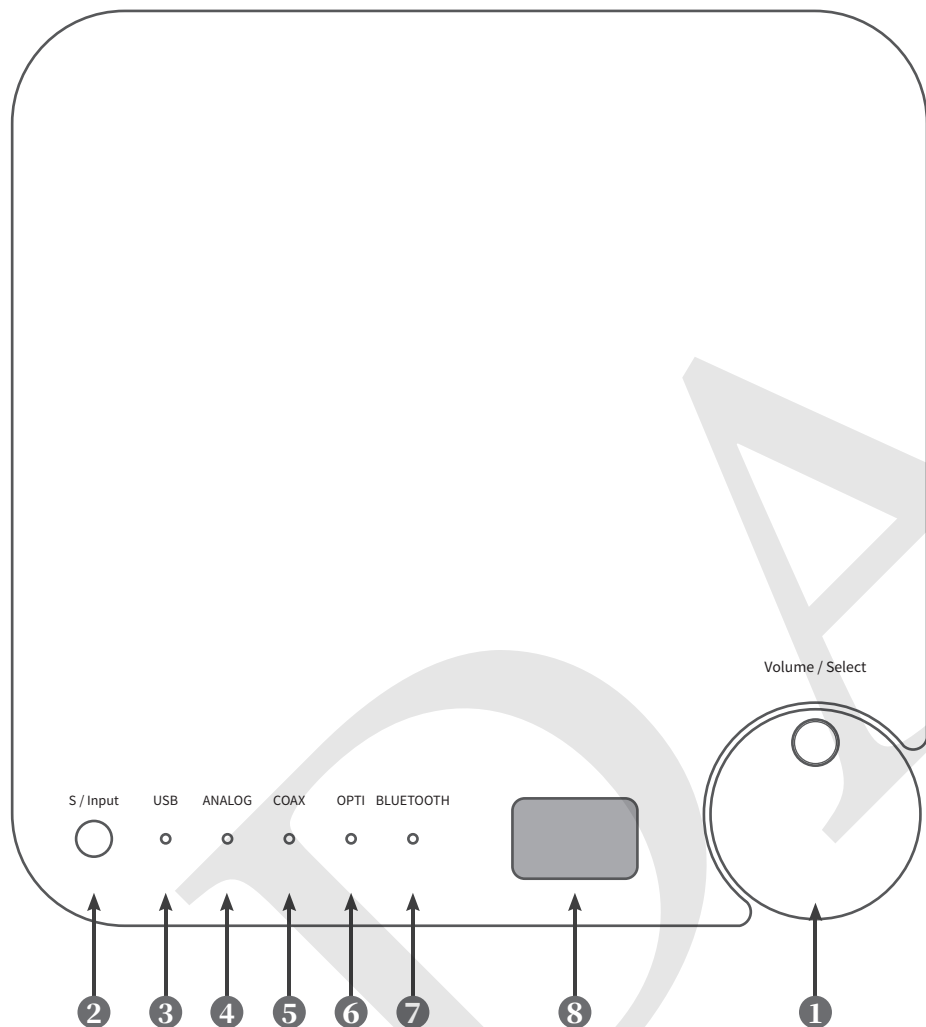
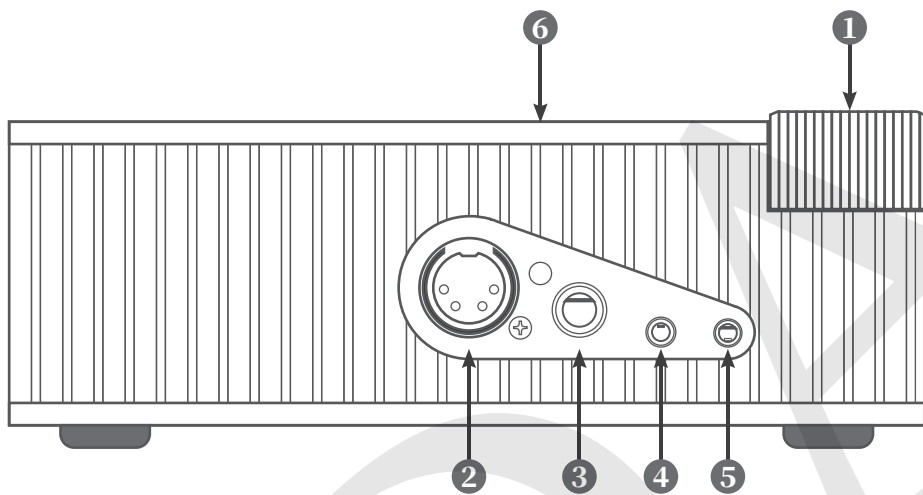


Q-r 上板各部位名稱說



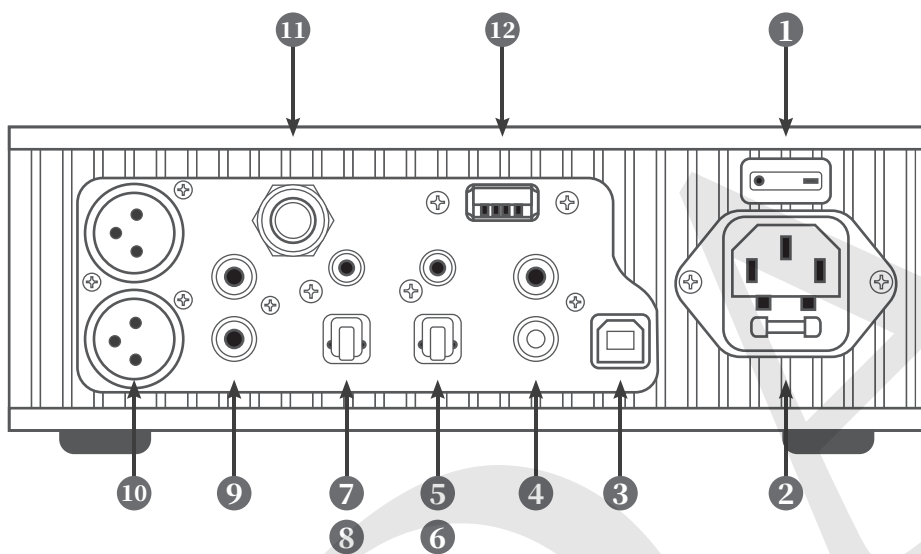
- ① 音量旋鈕與視窗功能按鈕
- ② 電源開機、待機與輸入選擇按鈕：
長按 (2秒)，執行開機或待機，
短按 (0.5秒)，執行輸入選擇。
- ③ USB輸入：
支援PCM格式與DSD格式播放
- ④ 類比輸入
- ⑤ 同軸輸入：
支援PCM格式與DSD DoP格式播放
- ⑥ 光纖輸入：
支援PCM格式與DSD DoP格式播放
- ⑦ 藍牙輸入：
請搭配藍牙接收器使用
- ⑧ 顯示視窗

Q-r 正面各部位名稱說



- ① 音量旋鈕與視窗功能按鈕
- ② 4針XLR平衡耳機輸出插座
- ③ 6.3mm耳機輸出插座
- ④ 4.4mmXLR平衡耳機輸出插座
- ⑤ 3.5mm耳機輸出插座
- ⑥ 遙控紅外線接收窗孔

Q-r 背板各部位名稱說明



- ① 電源開關
- ② 電源插座、保險絲座
- ③ USB訊號輸入
- ④ 類比訊號輸入
- ⑤ 數位同軸訊號輸入
- ⑥ 光纖輸入
- ⑦ 數位同軸訊號輸出
- ⑧ 光纖輸出
- ⑨ 類比訊號輸出：RCA端子
- ⑩ 類比平衡訊號輸出：XLR端子
- ⑪ 數位AES/EBU輸出：TRS端子
- ⑫ 藍牙接收器插座：配合藍芽接收器使用