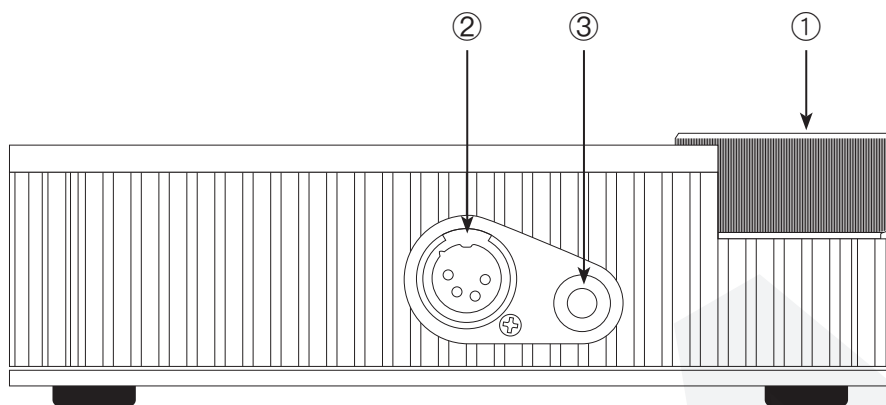




DA&T

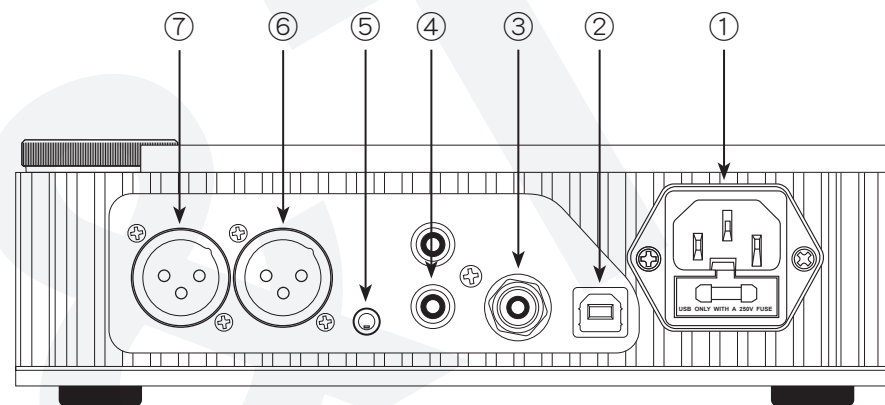
## Q-i 正面及背面使用說明



- ① 音量控制旋鈕
- ② 4 針式平衡端子座輸出端子
- ③ 6.3 $\phi$  耳機座輸出端子

**開機**：在待機模式下音量旋鈕“長按”2秒即進入開機。

**待機**：在開機模式下音量旋鈕“長按”2秒即回到待機。

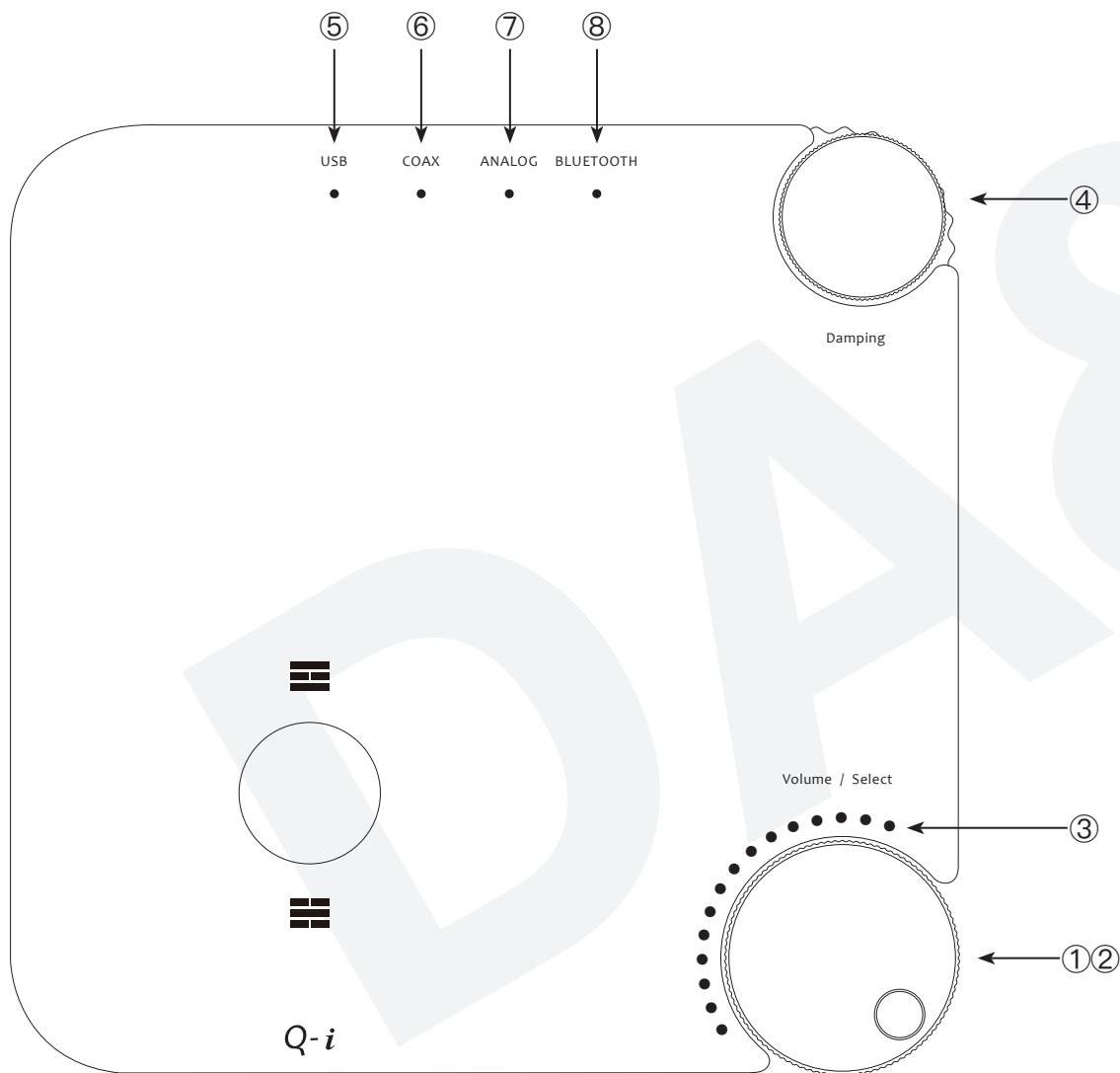


- ① 電源輸入座（內含抽屜式保險絲）
- ② USB 音源輸入
- ③ 數位同軸輸入（S/PDIF）
- ④ 類比輸入
- ⑤ 3.5 $\phi$  前級輸出
- ⑥ 3 針式平衡端子座輸出端子（左聲道）
- ⑦ 3 針式平衡端子座輸出端子（右聲道）



DA&T

# Q-i 上視使用說明



①音量控制旋鈕：本音量控制採數位編碼設計，順時針旋轉為音量漸增，逆時針旋轉為音量遞減音量控制範圍  $0\text{dB} \sim -125\text{dB}$ 。

②輸入選擇按鈕：本按鈕於待機模式下，長按 2 秒執行開機；於開機模式下，長按 2 秒進入待機。本按鈕採下壓式與音量控制旋鈕共位，對應燈號⑤⑥⑦⑧循環機制【★⑧藍芽為選配，無選配藍芽時則第⑧號燈號及輸入無法選定】。

③音量大小燈號指示：共 15 個指示燈順時針全亮音量為最大、此時音量衰減  $-0\text{dB}$ ，亮燈數量越少表示音量越小，指示燈顯示的音量範圍 ( $0\text{dB} \sim -50\text{dB}$ )。

④阻尼控制旋鈕：逆時針旋轉阻尼因數越低 (LD)，順時針旋轉阻尼因數越高 (HD)。

⑤輸入狀態指示燈：此燈亮起指示輸入為 USB，藍燈指示輸入狀態為 PCM 格式，紅燈指示輸入狀態為 DSD 格式。

⑥輸入狀態指示燈：此燈亮起指示輸入為 S/PDIF 數位同軸，藍燈指示輸入狀態為 PCM 格式，紅燈指示輸入狀態為 DSD 格式。

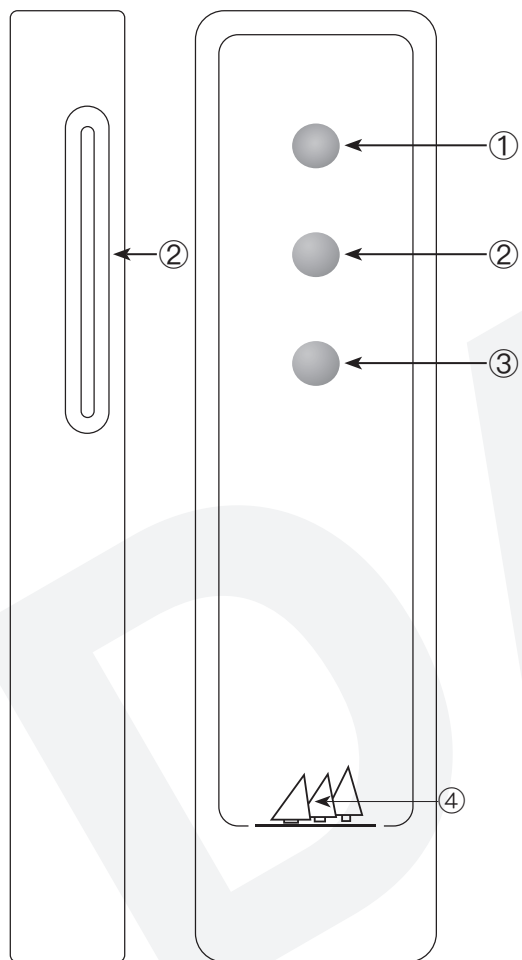
⑦輸入狀態指示燈：此燈亮起指示輸入為類比輸入。

⑧輸入狀態指示燈：此燈亮起指示輸入為藍芽 (選配)，藍燈指示藍芽傳輸形式為 MP3 或 AAC 格式，紅燈指示藍芽傳輸形式為高清 HD 格式。



DA&T

# 遙控器操作說明



遙控器按鍵說明：

- ① 音量增加
- ② 待機、開機與輸入選擇
- ③ 音量減少
- ④ 狀態指示燈

配對：

同時按下遙控器按鍵①與②，此時遙控器立即進入配對搜尋狀態，同時狀態指示燈會顯示左右掃描亮燈狀態，表示配對搜尋持續進行，當遙控器搜尋到主機時會自行完成配對行為，配對完成之後左右掃描燈號立即熄滅。

與 Q-i、Q-15 進行遙控器配對（必須先於 Q-i 或 Q-15 追加藍牙模組）

- ① 請預先將遙控器裝入電池
- ② 請預先將 Q-i 通電或將 Q-15 打開電源，並保持於待機狀態
- ③ 於 Q-i 或 Q-15 待機狀態下長按（3 秒）音量選擇鈕，Q-i 或 Q-15 即進入遙控器配對搜尋狀態
- ④ 在 Q-i 或 Q-15 遙控器配對搜尋狀態下，於遙控器同時按下按鍵①與②
- ⑤ 當掃描燈號同時熄滅即代表配對完成



D A & T

## 簡易故障排除

異常現象	原因	解決方法
沒電	1、保險絲是否燒毀？ 2、電源線是否插實？	1、請依規格更換保險絲。 2、接好電源線。
無聲	1、訊號線與耳機線連接是否良好？ 2、輸入選擇檔位是否正確？ 3、來源音量是否適當？	1、連接好耳機線與訊號線。 2、正確檔位選擇。 3、調整適當音量大小。
有一聲道無聲	1、有一邊訊號線未接好？ 2、有一邊揚聲器線未接好？	1、接好訊號線。 2、接好揚聲器喇叭線。
無法啟動	1、來源無播放？ 2、訊號干擾嚴重？	1、來源停止再播放。 2、試著關閉電源開關，再開啟電源。



當您無法解決問題時，最簡單的解決之道就是與您的經銷商聯絡或直接與本公司客服部聯絡，我們將會為您解決問題。



DA&T

## Q-i 一般規格

1	供應電壓	110V/ 60hz (220V/ 50hz) ( 依區域電壓指定生產，不可混用 )
2	保險絲	4A (設於機體內部)
3	需求電流	4A
4	溫升	35 °C
5	消耗功率	待機 : 10W
		一般消耗 : 30W
6	工作環境溫度	-25 °C ~ + 40 °C
7	建議環境溫度	32 °C 以下



DA&T

## 其他資訊

使用方法	見內附相關說明文件。
台灣	DA&T 谷津音響 886-4-24969609 412 台中市大里區至善路 242 號 7 樓
中國	暢遠文化傳播有限公司 (錦鋒音響) 867-57-2227-1631 廣東佛山市順德區大良云盛路五街 1 號
注意事項	Q-i 僅能使用單一市電。
製造年份及製造號碼	見機體標示。
生產地	台灣
製造商	<b>谷津音響有限公司</b> <b>DA&amp;T ELECTRONICS CORP.</b> 台中市 412 大里區至善路 242 號 7 樓 7F., No.242, Jihshsan Rd., Dali City, Taichung County 41279, Taiwan(R.O.C.) Tel: 886-4-24969609 · Fax: 886-4-24967953 E-mail: dant.audio@msa.hinet.net Website: www.da-t.com