



K-200

Power Amplifier

User Manual



如果這個世界還在進步那麼理想放大器的發展就不應該只停留在 A 類。

當然如何界定何謂 " 理想的放大器 " 那得要看實際的運用範疇，站在家用高級音響的立場來看，效率、耗電、體積、熱 這些都不足以是用來評判理想放大器的主要關鍵，" 好聽 " 才是關鍵。而所謂的好聽卻又涉及到了系統的搭配與主觀意識的價值判斷，如此又變得好像沒完沒了。

其實世界雖然朦朧，但只要稍加觀察還是有脈絡可循，就如同現在應該不會再有人說錄音帶、黑膠 ... 等是最好的音樂載體了吧？因為數位技術與雲端科技已經進步到令人驚艷的程度。同樣的擴大機放大器也在悄悄地轉變中，現在是 PWM 放大 (D 類放大器) 的時代。

脈衝寬度調變 (PWM) 式功率放大器

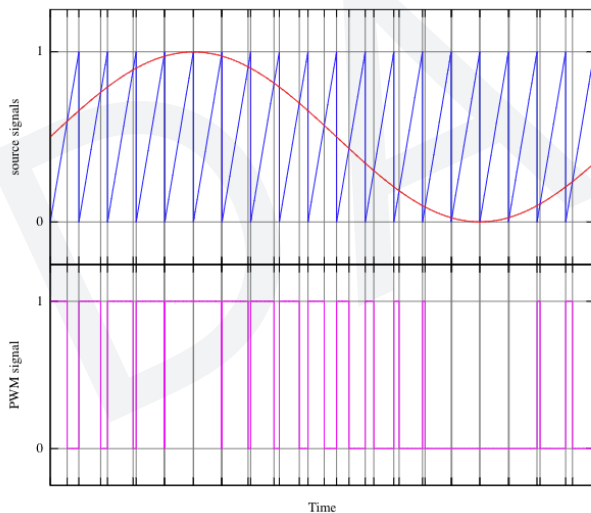
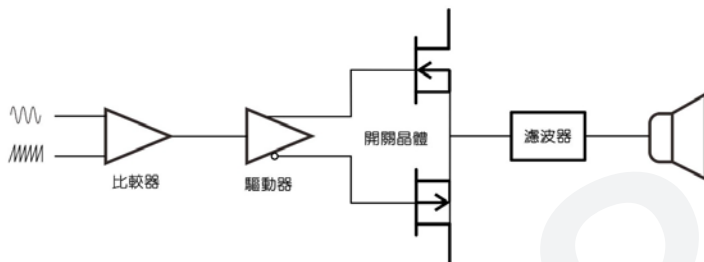
一般俗稱 D 類放大器，是一種有別於 A 類、B 類或 AB 類採用電晶體本身的放大特性所拓撲出來的線路架構。

D 類放大則是將聲音訊號施予調變技術，使訊號轉換成電壓幅度相同脈衝寬度不同的波形，並搭配低通濾波器還原訊號波形而創建的線路架構。

其沿革可以推到 1950 年代英國科學家亞歷克里夫斯的發明。以當時對放大器的命名順序已經有了 A (甲) 類、B (乙) 類、C (丙) 類放大，因此順而命名為 D (丁) 類放大器。

D 類放大所運用的主要技術是也就是脈衝寬度調變 (PWM) 技術，與交換式電源的原理概念相近，運用的都是電晶體的完全導通區與完全截止區。不像一般放大器用的是電晶體的線性轉換區。換句話說 D 類就是使電晶體像開關一樣的不斷的切換著，這樣的行為與數位的零與一有些相近，但當時的命名順序並沒有把 D 與數位 (digital) 畫上等號，所以今日俗稱的 D 類放大器不建議直接聯想成數位放大器，這樣的語詞容易造成概念上的混淆，建議 D 類放大器正確的理解應該是 PWM 脈衝寬度調變放大器。

脈衝寬度調變 (PWM) 式功率放大器



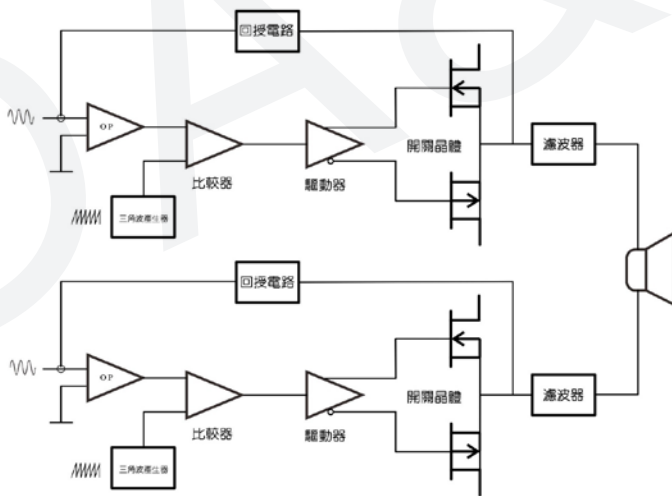
引用自維基百科

脈衝寬度調變 (PWM) 式功率放大器

的確 D 類放大在發展之初期，音質（失真）的表現並不理想。1960–2000 年 D 類放大面對 A 類 AB 類或動態 A 類等傳統類比放大器，那些相形已經比較成熟的技術，D 類放大器除了熱與效率的優勢之外在音質的表現上並不容易與傳統放大器抗衡。但世界是不停轉變的，這一二十年來移動設備對聆聽的要求不斷地提高，加上科技的整合，使得電子商品在實務運用上更趨於輕薄短小的需求，在這樣的商品需求下對熱散逸與效率就不得不講究，遂 D 類放大這一二十年來在工程師的努力之下有了蓬勃的發展。一方面是提升效率、另一方面則是降低了失真，使得今日的 D 類放大器在聲音品質上已經可以與傳統的功率放大器相抗衡甚至可能超越之。

審視 D 類放大器造成聲音不佳的主要原因大致可歸咎於 EMI 電磁干擾、調變技術、開關晶體的時序控制與狀態切換速度、電源的抗耦合能力與輸出濾波器零件的要求。

既然知道問題所在，施予完整的對策規劃，就能夠使 D 類放大器有所進化。例如訊號調變採用擴展頻譜調變技術、以及三角波的優化技術來降低三角波本身的非線性失真。又例如採用 PWM 電源管理供應器，並在功率放大器與電源供應器中間加入高功率需求的抗耦合電路。為了進一步降低失真，對策之一是提高開環路增益並使用負回授。加上特別訂製的低非線性失真、低磁性飽和的輸出濾波零件……，當然搭配功率晶體驅動的時序匹配與多層加厚的 PCB 精密製程。總的來說 K221 的功率模組已經可以將失真大幅降低到 0.005 % 並且提供單聲道 500 瓦的功率輸出。



在谷津 DDS 的技術推展下，Q 系列已經全面的完成數位接地隔離技術，使得 Q 系列的每一部機器與機器之間的訊號線與接地線可以完全不相連接。

接地品質的要求在頂級音響系統建構中的重要性已是眾所周知，接地隔離是接地要求中的關鍵技術，它所帶來的好處是可以讓每一個工作單元由於導線的不相串聯而達到有效地排除導線本身所傳導的 EMI 干擾。

在此有些基本知識必須先建立，EMI 是一種電磁波的干擾，而這種波會經由兩種途徑來干擾其他的工作系統。其一是輻射傳導，也就是透過非導電物質直接以空氣為介質的傳導，另一個是導體傳導，也就是以導線為介質的傳導，而這裡所謂的導線包含了電源線、輸入導線、輸出導線、系統與系統之間的連接導線等。

多數人期望透過市電插頭的接地線來將 EMI 的雜訊排除，而這樣的期望若要實現有一個重要條件，那就是市電插頭的接地線與大地的實際阻抗必須為 0 歐姆。但透過接地阻抗的量測就可以發現，這是個理想但不可能實現。換句話說只要有接地阻抗就無法完全排除接地的 EMI 雜訊，接地阻抗越高排除雜訊的能力就越低。

偏偏音響系統的連接是透過訊號線一台連接著一台，而訊號線裡必然有接地線，透過訊號線裡接地線的傳遞，加上串接的機器中沒有任何一部能夠絕對有效的排除或切斷 EMI 的干擾，致使 EMI 雜訊干擾會在每一部音響器材中流淌著。

有了接地隔離技術就能夠將機器間的接地鏈斷開，這樣就能有助於破除 EMI 經由導線的傳導，在之前谷津在 Q 系列已完成的數位部分的接地隔離，如今我們成功的把這樣的技術運用並落實在我們的 PWM 功率放大模組上，使 EMI 對音質的損害大幅降低。

D A & T

在 K-422 我們規劃了可以數位直入的 Bi-Amp 喇叭驅動，實現夢想中最理想的喇叭單元個別驅動的運作模式，可惜並不是每一個高級音響的喇叭音箱都支援 Bi-Wire 端子！面對這種沒有 Bi Wire 端子的喇叭，K-422 的四個功率放大器中有兩個功率放大器因為無法連接而閒置，形成了不得已的浪費。於是我們再度規劃了 K-221，以免除使用者對閒置浪費的疑慮。K-221 具備了數位前級輸出與類比前級輸出功能，因此若是將來有需要 Bi-Amp，K-221 依然可以搭配 K-200 達成 Bi-Amp 喇叭的驅動需求，更可以透過谷津獨家 DDS 數位傳輸，連接 Q-23 或其他數位直入的功率放大器，以擴增到超大喇叭系統的 Bi-Amp 驅動。

K-200 是兩聲道類比輸入的純後級，K-300 是三聲道類比輸入的純後級。兩者同樣採用接地隔離技術，並且具備開機連動的功能，對於多聲道的劇院系統的功率放大，提供了更友善的使用操作。

無論是 Bi-Amp 或是家庭劇院的多聲道系統，一定會遇到喇叭效率不匹配的問題！因此 K 系列特別規劃使每一部擴大機的每一聲道都獨立擁有大約 10dB 的增益可調。如此可以輕易地平衡不同喇叭之間的效率差異，進而使聆聽者能夠調出符合期望的音域平衡。

D A & T

每一個時代的工程師都有不同的任務，這是時代的課題。PWM 脈衝寬度調變放大器（D 類放大器）就是一個明顯的例子，它的問世已經超過了 70 年，卻在最近的一二十年突飛猛進，今日的 D 類放大器已經不可同日而語，這些都是拜半導體的進步與電子市場的運用所需所賜，有需求就有發展。